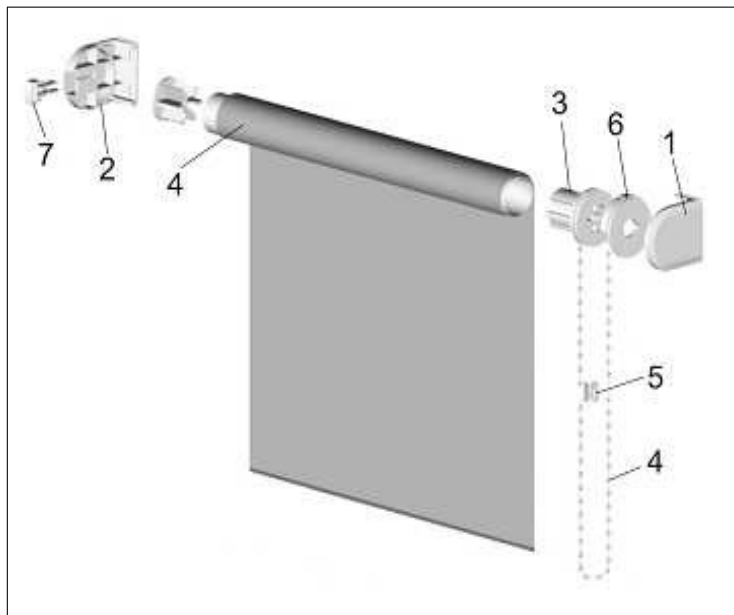


# GYÖNGYLÁNCOS ROLETTA SZERELÉSI ÉS KARBANTARTÁSI ÚTMUTATÓ



**FIGYELEM!** A gyöngylánccos roletta felszerelése balesetveszélyt hordoz magában! Ügyeljünk a balesetvédelmi óvőrendszabályok betartására!  
A szerelés megkezdése előtt olvassuk végig a szerelési és karbantartási útmutatót!  
A gyöngylánccos roletta belső téri használatra alkalmas. Víz, pára hatására károsodhat!

## ROLETTA FELSZERELÉSE

A konzolok lehetőséget adnak a mennyezeti és homlokfalas szerelésre is.

1. Szereljük fel a konzolokat. Az (1) keresztes konzol kerül a hajtóműves oldalra.
2. Helyezzük be a (3) hajtóművet a (4) rolettacsőbe. A hajtómű behelyezése előtt a rolettacső peremét kissé hajlítsuk be, hogy a hajtómű a rolettacsőben ne tudjon elfordulni.
3. Helyezzük rá az (3) hajtóműre a (4) gyöngylánccot oly módon, hogy az (5) gyöngylánc végtelenítő a hajtómű ablak felőli oldalára kerüljön, és a hajtómű és a gyöngylánc végtelenítő között 3-4 szem legyen. Több gyöngyszem esetén a textília lelógása a roletta felhúzott állapotában nagyobb lesz.
4. Pattintsuk rá a hajtóműre a (6) fedelet. A rápattintásnál a fedelet úgy fordítsuk, hogy a kezelőgyöngy elől és hátul is szabadon futhasson.
5. Helyezzük bele a rolettát a konzolokba. A hajtóműves oldalt helyezzük bele az (1) keresztes konzolba, majd a körcsapos oldalt a (2) körcsapos konzolba. Ezután pattintsuk bele a konzolba a (7) záró elemet.
6. Engedjük le a rolettát. A textilnek párhuzamosan kell futnia az üveggel. Ha a textília nem párhuzamos az üveggel, engedjük le teljesen a rolettát addig, amíg a rolettacső nem látszik ki a textil alól, és lassan húzzuk fel a rolettát a textília egyidejű igazításával. A következő felhúzásnál a textília már az üveggel párhuzamosan fog felfutni.
7. Határozzuk meg a (4) gyöngylánc kívánt hosszát. Ha szükséges, vágjuk le a felesleges gyöngylánccot. Mindig a gyöngylánc hozzánk közelebb eső ágából vágjunk. Ez értelemszerűen az üvegtől távolabb eső ága a gyöngylánccnak.
8. Állítsuk be a roletta alsó végállásait. Engedjük le a rolettát a legalsó helyzetbe, és az (5) gyöngylánc végtelenítőt pattintsuk rá a gyöngylánccra. Ennél a műveleteknél a gyöngylánccot ne vágjuk el.

## ROLETTA KARBANTARTÁSA

A roletta mechanikai részegységei karbantartást nem igényelnek.

A meghibásodott alkatrészek a gyártótól beszerezhetők.

A textília nedves ruhával vagy szivaccsal, majd utána száraz ruhával áttörölve tisztítható.

Mechanikai szennyeződések (kávé, olaj, festék stb.) a textíliáról általában nem távolíthatók el.